

Aplicaciones:

Estos colgantes son ideales para colgar equipos de aire acondicionado, en especial para aplicaciones “Antisismo”. Es el colgante ideal para garantizar el aislamiento de vibraciones de una gran gama tanto de alta como baja frecuencia debido al uso del tacón de hule junto con un resorte de una deflexión nominal de 1”.

Los colgantes RCBH modelos “B” y “C” usan resortes que aguantan pesos desde 26 kg hasta 440 kg y que aíslan vibraciones de media y baja frecuencia, con un tacón NTX para asegurar el aislamiento de vibraciones en altas frecuencias. Para evitar cualquier roce metal-metal el resorte descansa en una copa de acero revestida de hule que le da asiento, guía y aísla vibración. Las deflexiones que tenemos con los resortes van de 3.2 a 3.6 cm, lo que garantiza un aislamiento de vibración para situaciones realmente críticas.



Especificación:

Consta de un bastidor de acero el cual debe de estar recubierto de pintura electrostática en polvo que garantice su uso en exteriores y una larga vida. Este bastidor deberá dar cabida a un tacón de hule de una deflexión no menor de 0.3cm y con la dureza necesaria al peso de la aplicación, y con una ceja que evite que la varilla del colgante pueda rozar con el bastidor, este deberá ir en la parte superior. En la parte inferior deberá alojarse el resorte de 1” de deflexión. Este resorte deberá asentarse sobre la copa de hule para evitar el contacto directo con el bastidor, esta copa debe tener un orificio por donde pase la varilla del soporte sin tocar el bastidor. Por último deberá traer una tapa metálica de acero para que tape la parte superior del resorte con el objetivo que la tuerca de la varilla del colgante apriete sobre esta tapa y no sobre el resorte, esta tapa deberá de tener un recubrimiento galvanizado.

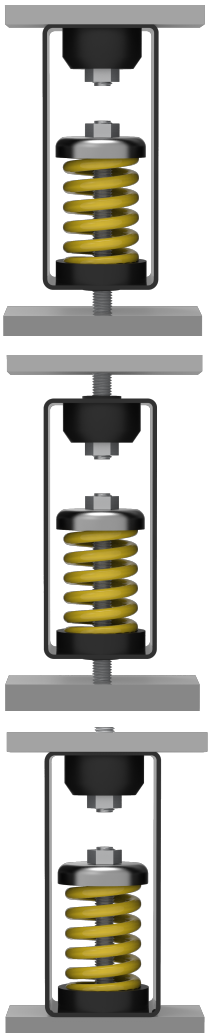
Modelos:

Se tienen 14 modelos diferentes (entre modelos B y C) de resortes, y tenemos 6 modelos diferentes de tacones.

Cumplen con ASHRAE, libro Applications cap 47, sec 47.41, fig 43 “Flexible Pipe Connectors”.

Modelo	Color	Carga	Razón de carga	Peso del soporte	Tacón del hule superior	Color del tacón	Varilla roscada
		kg	kg	kg			Plg
RCBH-B5	Amarillo	26	10.5	1.50	NTX-A25	Rojo	1/2”
RCBH-B10	Café	66	26.0	1.50	NTX-A60	Negro	1/2”
RCBH-B20	Negro	114	45.0	1.50	NTX-A120	Amarillo	1/2”
RCBH-B30	Azul	125	48.5	1.60	NTX-B200	Negro	1/2”
RCBH-B40	Rojo	160	63.0	1.70	NT-XB500	Amarillo	1/2”
RCBH-B50	Naranja	225	87.3	1.80	NTX-B500	Amarillo	1/2”
RCBH-C17	Negro	80	31.5	1.50	NTX-B500	Amarillo	1/2”
RCBH-C26	Amarillo	123	48.5	1.50	NTX-B500	Amarillo	1/2”
RCBH-C35	Vino	160	62.6	1.70	NTX-B500	Amarillo	1/2”
RCBH-C40	Blanco	191	75.0	1.70	NTX-B500	Amarillo	1/2”
RCBH-C50	Naranja	223	87.7	2.00	NTX-B500	Amarillo	1/2”
RCBH-C65	Cafe	250	98.4	2.00	NTX-B750	Cafe	1/2”
RCBH-C80	Azul	319	125.5	2.20	NTX-B750	Cafe	1/2”
RCBH-C95	Verde	440	173.1	2.20	NTX-B750	Cafe	1/2”

Instalación:



1. EXCELENTE

Se debe fijar rígidamente la parte superior al techo, dejando que el resorte cargue el peso del equipo, a través de la varilla que pasa por el interior del bastidor y se sujeta con tuerca y rondana

2. ACEPTABLE

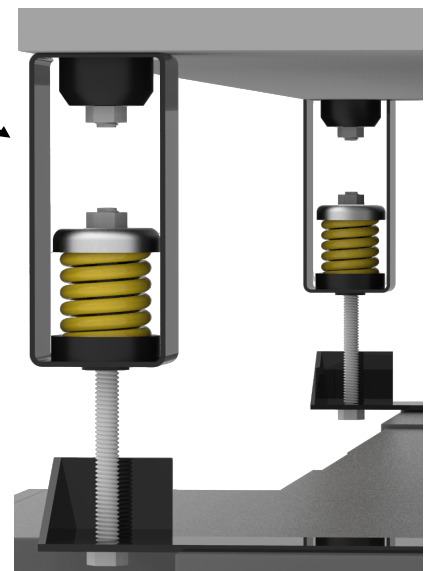
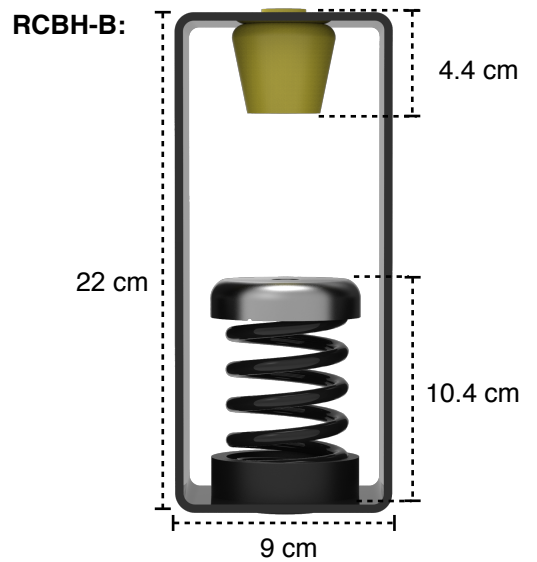
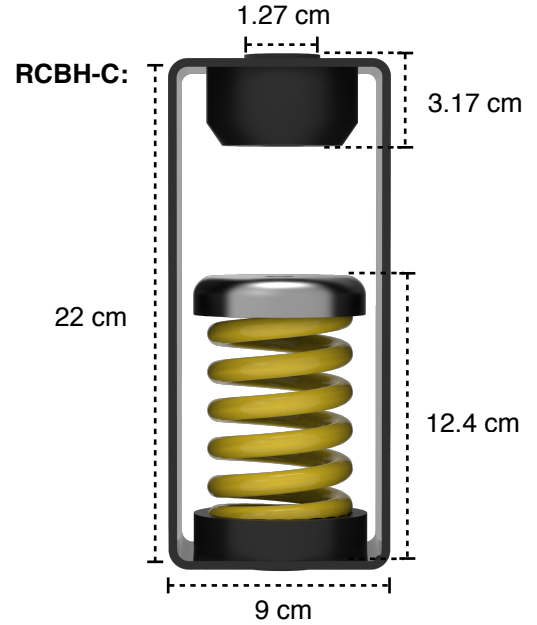
El bastidor se encuentra entre el techo y el equipo, no limita la deflexión del resorte y funciona de manera correcta

3. MAL

La parte inferior del bastidor se coloca de forma rígida sobre el equipo, lo cual hace que las vibraciones del equipo pasen directo al bastidor y al techo



Dimensiones:



INGENIERIA MANAUTA S.A. DE C.V.

Lago Constanza #18, Col. Anáhuac, C.P. 11320, México D.F.

TEL: 55 27 35 34 , 53 99 44 59

www.imanauta.com